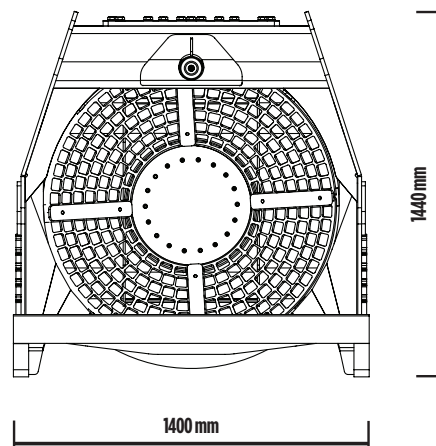
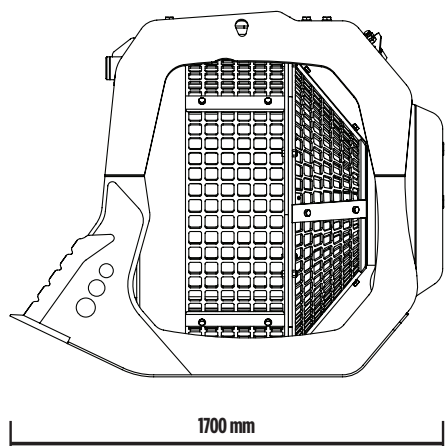
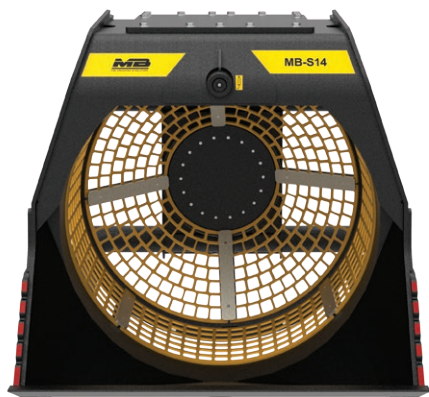


MB-S14 S4





MB-S14 S4

Просеивающий ковш MB-S14 предназначен для тех случаев, когда требуется высокая производительность в пределах небольших или средних по масштабу строительных площадок. Компактная, легкая в транспортировке модель с небольшой массой незаменима во всех случаях, когда требуется размерная сортировка.

ПЕРВИЧНАЯ СОРТИРОВКА:

- ОТХОДОВ
- МАТЕРИАЛОВ, ОБРАЗУЮЩИХСЯ ПРИ СНОСЕ СТРОЕНИЙ
- МАТЕРИАЛОВ ДЛЯ ЗАСЫПКИ КОТЛОВАНОВ
- ГАЛЬКИ В ПРОТОЧНОЙ ВОДЕ
- ПРИ ЧИСТКЕ ПЛЯЖЕЙ ОТ МУСОРА
- ПРИ ОЧИСТКЕ НАТУРАЛЬНОГО КАМНЯ


КОМПЛЕКТУЮЩИЕ

- РЕКОМЕНДУЕМЫЙ НАБОР ЗАПЧАСТЕЙ
- ФИКСИРОВАННОЕ КРЕПЛЕНИЕ
- БЫСТРОСЪЕМНОЕ КРЕПЛЕНИЕ "НИЖНЯЯ ЧАСТЬ"
- СЧЁТЧИК МОТОЧАСОВ
- ГАРАНТИЯ 24 МЕСЯЦА

ОБЛАСТИ ПРИМЕНЕНИЯ

- ПОВТОРНАЯ УТИЛИЗАЦИЯ
- ПРОКЛАДКА ТРУБОПРОВОДОВ
- СРЕДНИЕ И НЕБОЛЬШИЕ СТРОИТЕЛЬНЫЕ ПЛОЩАДКИ В ЧЕРТЕ ГОРОДА

ТЕХНИЧЕСКИЕ ХАРАКТЕРИСТИКИ

РАБОЧАЯ МАШИНА	ОБЪЕМ	ГЛУБИНА КОРЗИНЫ	ДИАМЕТР РЕШЕТКИ	РАЗМЕРЫ
 ≥ 9 < 20 Ton	1,10 m ³	890 mm	1200 mm	1700 x 1400 H 1440 mm
ПОТОК МАСЛА	ДАВЛЕНИЕ	ОБРАТНОЕ ДАВЛЕНИЕ ДРЕНАЖА	ВЕС	ОБОРОТЫ
60 l/min.	150 bar	-	1,10 Ton	15/25 min/max